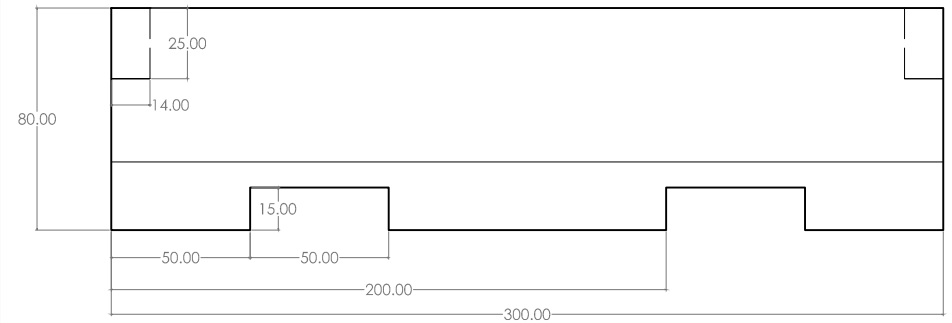
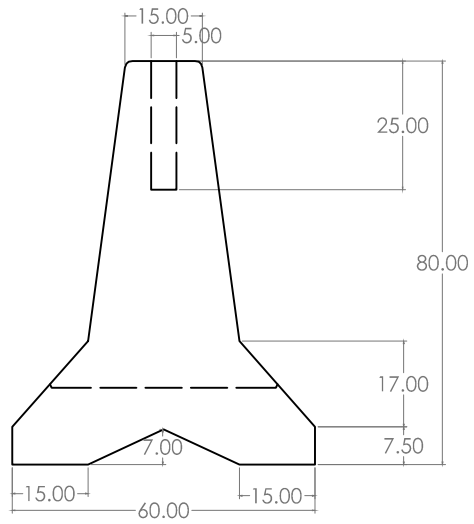
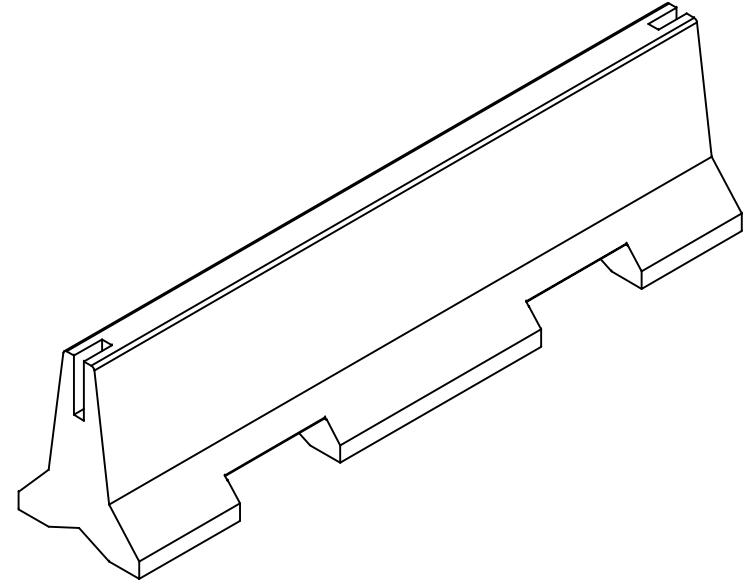
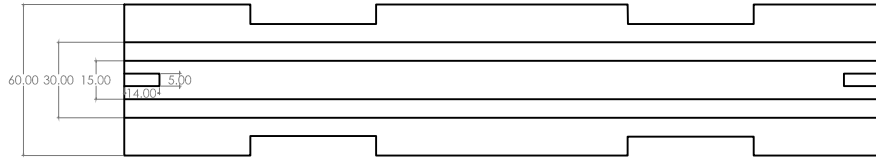


## MEDIDAS TÉCNICAS DE LA BARRERA CENTRAL DE CONCRETO



ACOTACIONES EN CM. SIN ESCALA.